

KULLANMA KILAVUZU

Dök. Kod No	Yayın Tarihi	Revizyon Tarihi	Revizyon No
CE-11 - 008	15.03.2012	03.11.2020	02
<i>Tüm hakları saklıdır. Bu yayının hiçbir bölümü yayıncının izni olmadan kullanılamaz, değiştirilemez. Tekrar kullanılmak üzere bir sistemde saklanamaz ve elektronik, mekanik, fotokopi ile çoğaltılamaz, çoğaltılan nüshalar geçersizdir. Bu tür teşebbüslerde bulunan kişi ve kuruluşlara hukuki süreç başlatılır.</i>			

1. GENEL BİLGİLER:

1.1. AMAÇ VE KAPSAM:

ETK 80S ELEKTRİKLİ OTOMATİK YÜRÜYÜŞLÜ SERİ ELMAS TELLE BLOK KESME MAKİNASI'nın güvenli bir şekilde kurulum, çalışma sisteminin anlatımı, bakım ve kullanım prosedürlerinin tanımlanması, ürünün güvenli bir şekilde kullanım hizmetinin sağlanması, kullanım kılavuzu bilgileri ışığında kullanıcının makineyi en uygun, en verimli çalışmasının sağlanması, kullanım esnasında oluşabilecek tehlikelerden korunması, temizlik ve bakım çalışmaları ile arıza süresini azaltarak verimliliği artırmasıdır.

Bu kapsamda satın almış olduğunuz aşağıda adı ve tipi verilen ürün dâhil olduğu belirtilen yönetmelik ve standartlara uygun, ISO 9001:2015 kalite yönetim sistemine tabi, fabrika üretim kontrolünün sağlandığı Akredite Belgeli, TSEK ve TSE HYB belgeli kuruluşumuzda, 2006/42/AT makina emniyeti yönetmeliği ve atıf yapılan 2006/95/AT alçak gerilim yönetmeliği gereklerini karşılayacak şekilde, üretim tesisimizde kalite kriterlerine uygun üretilmiştir.

ETK 80S Elektrikli Otomatik Yürüyüşlü Seri Elmas Telle Blok Kesme Makinası yapımında kullanılan ilgili ekipman ve malzemelerin satın alınmasında Tedarikçi Değerlendirme Kriterlerimize uygun, ilgili yönetmeliklere tabi, tarafımızdan onaylanmış firma ya da kuruluşlardan temin edilmektedir.

1.2. KILAVUZ HAKKINDA:

Lütfen, ETK 80S Elektrikli Otomatik Yürüyüşlü Elmas Telle Blok Kesme Makinasını kullanmadan önce bu kullanım kılavuzunu okuyunuz ve kullanırken tüm bu kurallara uyunuz.

Kullanım esnasındaki tüm uygulamalarınızı, kullanım kılavuzunda anlatıldığı gibi yerine getiriniz. İleride kullanabilmek amacıyla, güvenli bir yerde saklayınız. Bu ETK 80S Elektrikli Otomatik Yürüyüşlü Seri Elmas Telle Blok Kesme Makinasını 2. ya da 3. taraflara vermeniz durumunda, bu kullanım kılavuzunu da vermeniz gerekmektedir.

Aşağıda yer alan maddeler güvenli, mevzuat yükümlülüklerinin tümü yerine getirilmiş ve kaliteli olarak satın aldığınız ETK 80S Elektrikli Otomatik Yürüyüşlü Seri Elmas Telle Blok Kesme Makinası ve kendi güvenliğinizi açısından da uygunluk sağlaması için hazırlanmış ve bilgimize sunulmuştur.

1.3. ÜRETİCİ FİRMA BİLGİLERİ:

Ünvanı	KAPTANLAR MAKİNA VE HİDROLİK SANAYİ TİCARET LİMİTED ŞİRKETİ
Adres	ORGANİZE SANAYİ BÖLGESİ 4. CADDE NO: 3 AFYONKARAHİSAR / TÜRKİYE
Tel	(272) 221 12 00 – 01
Faks	(272) 221 12 02
e-mail	info@kaptanlar.com.tr
Web Sitesi	www.kaptanlar.com.tr
Ticaret Oda, Sicil No	8977 / 7956
Vergi Dairesi Sicil No	KOCATEPE V.D. 499 011 8384
Tescilli Marka	KAPTANLAR (TPE; 08.10.1992/136020)
TSE HYB Belge No:	03-HYB-1657
ISO 9001:2015 K.Y.S. Belge No	K-QM-4717
TSEK Belge No	020248-TSEK-01/01
Firma Tanımı	Kaptanlar Makina ve Hidrolik San. Tic. Ltd. Şti.; 1970 yılından bu yana mermer ocak ve iş makineleri sektöründe faaliyet göstermektedir. Kuruluşumuzdan bu yana sektörde lider olmayı hedefleyen firmamız bugün ulusal platformda marka olma niteliği kazanmış, dış ticaret uygulamalarını geliştirme yolunda aktif satışlar gerçekleştirmektedir. Sahip olduğumuz kalite bilinci çerçevesinde sektörümüze ait teknolojiyi yakından takip etmekte ve kullanılmaktadır. İleri teknoloji kriterlerinde, uzun ömürlü, ekonomik ve tasarruflu makineler üretmek müşteri odaklı çalışmaktayız. Aynı politika ve iş disiplini doğrultusunda mevcut deneyim ve iş kapsamımızı kullanarak uzun yıllar boyunca Türk Makine Sektörüne etkin ve verimli değerler katmayı hedeflemekteyiz.

KULLANMA KILAVUZU

Dök. Kod No	Yayın Tarihi	Revizyon Tarihi	Revizyon No
CE-11 - 008	15.03.2012	03.11.2020	02

Tüm hakları saklıdır. Bu yayının hiçbir bölümü yayıncının izni olmadan kullanılamaz, değiştirilemez. Tekrar kullanılmak üzere bir sistemde saklanamaz ve elektronik, mekanik, fotokopi ile çoğaltılamaz, çoğaltılan nüshalar geçersizdir.
 Bu tür teşebbüslerde bulunan kişi ve kuruluşlara hukuki süreç başlatılır.

2. MAKİNA TEKNİK BİLGİLERİ;

2.1. ÜRÜN TEKNİK ÖZELLİKLERİ:

MOTOR CİNSİ	ELEKTRİKLİ
MOTOR GÜCÜ	80 hp, 55 kW
MOTOR DEVRİ	1500 d/dk (rpm)
MOTOR VOLTAJİ	380 V
YÜRÜYÜŞ SİSTEMİ	2 hp, 1,5 kW, 380 V, 1500 d/dk (rpm) A.C. Motor, Otomatik Ayarlı
MAKİNEİNİN HAREKET ŞEKLİ	YILDIZ ÜÇGEN, HİDROLİK (TORK) KAPLİN KAVRAMA
KULLANILACAK TEL	ELMAS
KESME HIZI	10-15 m ² yüzey/saat
KAPASİTE	100 – 150 m
ÇALIŞMA AÇISI	360° her pozisyonda
RAY ADET, UZUNLUK	3 Adet, 2'şer Metre
SU İHTİYACI	500 litre/saat
BÜYÜK KASNAK ÇAPI	80 cm veya 90 cm, 1 adet
İSTİKAMET KASNAK ÇAPI	30 cm, 1 adet
AĞIRLIK	1600 kg
UZUNLUK	2800 mm
YÜKSEKLİK	1700 mm
GENİŞLİK	1200 mm

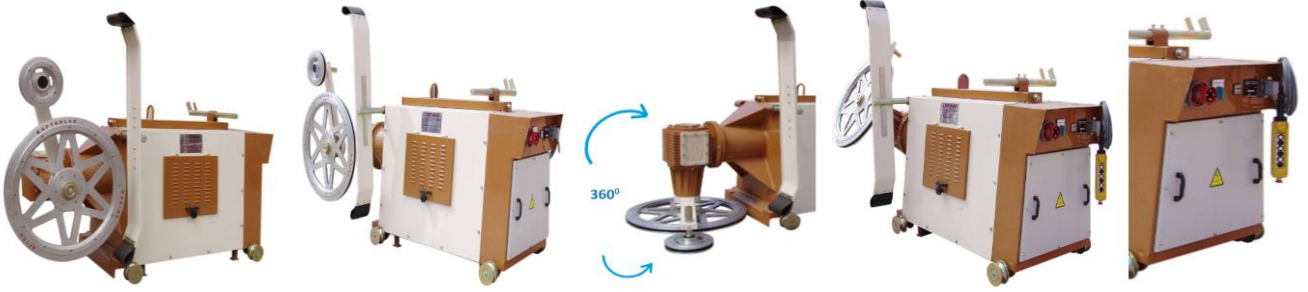
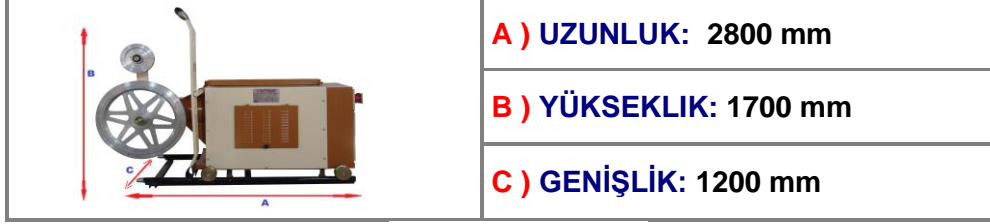
2.2. ÜRÜN GARANTİ BİLGİLERİ:

TESCİLLİ MARKA	KAPTANLAR (TPE; 08.10.1992/136020)
GENEL TİCARİ TANIMI	ETK 80S ELEKTRİKLİ OTOMATİK YÜRÜYÜŞLÜ SERİ ELMAS TELLE BLOK KESME MAKİNASI; Elmas telle blok kesme makinesi istenilen açıda kesim yapabileceği özelliği ile sökülüp takılabilir yapıda bir ray bloğu üzerinde öne arkaya hareket edebilecek şekilde tasarlanmıştır. İçerisinde yapı için gerekli elemanları barındıran bir şase, şase alt kısmına konumlandırılmış ve yapının hareket etmesini sağlayan bir yürüyüş motoru, yürüyüş motorunun hareketini kontrol eden yürüyüş redaktörü, yürüyüş redaktörü üzerine konumlandırılmış redaktör dişlisi, ana kasnağa bir şaft ile hareket verebilen bir motor, motor ile şaft arasına konumlandırılmış bir hidrolik kaplin, şaft ile ana kasnak arasına hareketi düzenleyen bir şanzıman hareketi sağlayan makine iç parçalarını çevreleyen ve koruyan bir kaporta, makine arka kısmına konumlandırılmış makinenin kontrollerini sağlayan bir elektrik panosu, ana kasnağa kılavuz kasnak kolu ile bağlı, ana kasnağın çevresine ana kasnağa bağlanan telin üzerinden geçişine imkan verebilecek şekilde bağlanmış en az bir yardımcı kasnak, ana kasnağın ve yardımcı kasnağın arka kısmına konumlandırılmış bir muhafaza şase, ön kısmında muhafaza ile aynı hizada ancak muhafazanın karşısına olacak şekilde konumlandırılmış kablo taşıyıcısı bulunan özellikleri sebebi ile seri kesim işlemi yapabilen makinedir. Kesme sırasında telde oluşan bolluk, otomatik olarak yürüyüş motorları tarafından giderilir, kesme işlemi elmas telin büyük ve küçük kasnaklar yardımıyla çevrilip blok mermeri keserek ayırmasını sağlar. Böylece kesme prosesi tamamlanmış olur. Elektrikli elmas telle seri blok kesme makinesinde kesim işlemi esnasında kesme bölgesine hortumlarla su gönderilmekte ve vana yardımıyla kontrol sağlanmaktadır. Su sayesinde kesici takımın (Elmas Tel) aşırı ısınması önlenmekte ve çıkan mermer tozunun kesim bölgesinden uzaklaştırılması sağlanmaktadır.
TİCARİ MODELİ	ETK 80S
KULLANIM ÖMRÜ	10 yıl
GARANTİ SÜRESİ	2 yıl
SERVİS SÜRESİ	20 iş günü
TPE - END. TASARIM TESCİL TARİH,NO	03.02.2012 – 2012 / 00748
TPE - PT. FAYD. MOD.TESCİL TARİH NO	22.10.2012 – TR2012 / 02399
CE AT UYG BYN. YAYIN TARİH BLG. NO	15.03.2012, RVZ.01/ 25.09.2020 EC/KM-2012/CE-05.08
CE ÜRÜN ETİKETİ YAYIN TARİH, NO	15.03.2012, RVZ.0125.09.2020, CE/09-04
CE ÜRÜN ŞARTNAME YAYIN TARİH, NO	15.03.2012, RVZ.01/ 25.09.2020, CE-04-08
CE FABR. ÜRT. KONTR. SERT. TAR, NO	31.12.2015, EC-KM-2015-0002/CPD

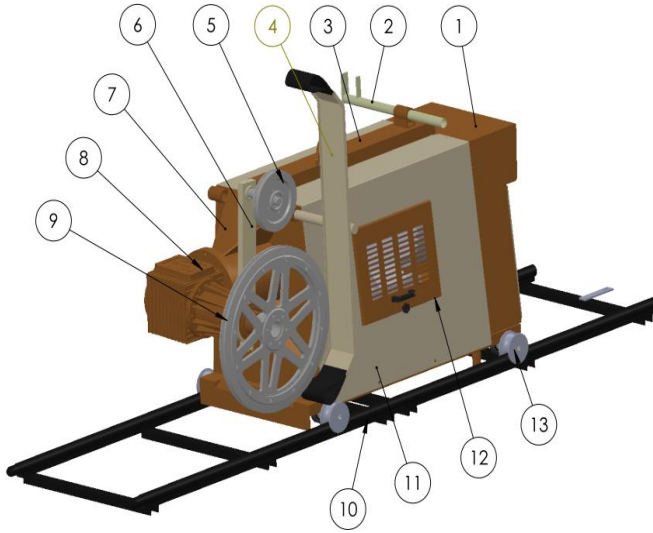
KULLANMA KILAVUZU

Dök. Kod No	Yayın Tarihi	Revizyon Tarihi	Revizyon No
CE-11 - 008	15.03.2012	03.11.2020	02
Tüm hakları saklıdır. Bu yayının hiçbir bölümü yayıncının izni olmadan kullanılamaz, değiştirilemez. Tekrar kullanılmak üzere bir sistemde saklanamaz ve elektronik, mekanik, fotokopi ile çoğaltılamaz, çoğaltılan nüshalar geçersizdir. Bu tür teşebbüslerde bulunan kişi ve kuruluşlara hukuki süreç başlatılır.			

2.3. MAKİNA BOYUTLARI:



2.4. MAKİNE ANA PARÇALARI:



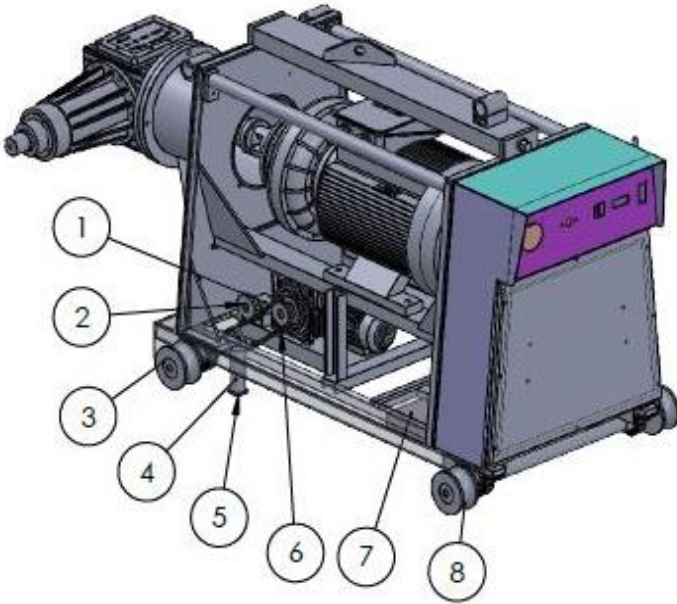
13	YÜRÜYÜŞ SİSTEMİ	E80-01-13	1
12	PANJUR	E80-01-12	2
11	KAPORTA	E80-01-11	2
10	RAY	E80-01-10	3
9	80 LİK KASNAK	E80-01-09	1
8	ŞANZUMAN	E80-01-08	1
7	ETK-80S ŞASE	E80-01-07	1
6	KLAVUZ KASNAK KOLU	E80-01-06	1
5	30'LUK KASNAK	E80-01-05	1
4	KASNAK MUHAFAZA	E80-01-04	1
3	KALDIRMA U PROFİL	E80-01-03	1
2	KABLO TAŞIYICI	E80-01-02	1
1	PANO	E80-01-01	1
PARÇA NO	PARÇA İSMİ	TANIM	ADET
ÇİZEN	TARİH	İSİM	İMZA
KONTROL	20.08.2020	NURULLAH ÖZÇELİK	
ONAY			
ÖLÇEK			
1:20	ETK80-S		
		KAPTANLAR® MAKİNE VE HİDROLİK MACHINERY AND HYDRAULICS	
		RESİM NUMARASI	
		E80-01	

KULLANMA KILAVUZU

Dök. Kod No	Yayın Tarihi	Revizyon Tarihi	Revizyon No
CE-11 - 008	15.03.2012	03.11.2020	02
Tüm hakları saklıdır. Bu yayının hiçbir bölümü yayıncının izni olmadan kullanılamaz, değiştirilemez. Tekrar kullanılmak üzere bir sistemde saklanamaz ve elektronik, mekanik, fotokopi ile çoğaltılamaz, çoğaltılan nüshalar geçersizdir. Bu tür teşebbüslerde bulunan kişi ve kuruluşlara hukuki süreç başlatılır.			

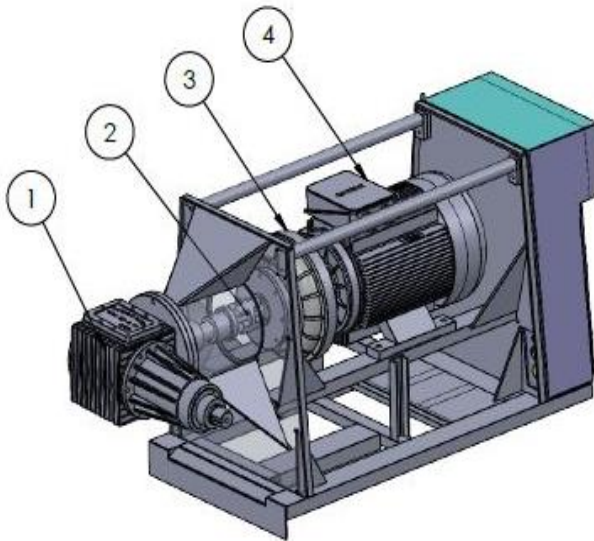
2.5. MAKİNA TEKNİK RESİMLERİ:

ETK 80S YÜRÜYÜŞ SİSTEMİ



8	KAMASIZ MİL MONTAJ	E80-01-13-08	1
7	AĞIRLIK LAMASI	E80-01-13-07	1
6	12 B1 ZİNCİR	E80-01-13-06	1
5	AYAK LAMASI	E80-01-13-05	4
4	AYAK BORUSU	E80-01-13-04	4
3	KAMALI MİL MONTAJ	E80-01-13-03	1
2	EKSANTRİK DİŞLİ	E80-01-13-02	1
1	EKSANTRİK YATAĞI	E80-01-13-01	1
PARÇA ADI	PARÇA ADI	TANIM	ADET
ÇİZEN	TARİH	İSİM	İMZA
KONTROL			
ONAY			
ÖLÇEK			
1:20	YÜRÜYÜŞ SİSTEMİ	RESİM NUMARASI	E80-01-13

ETK 80S KESİM SİSTEMİ



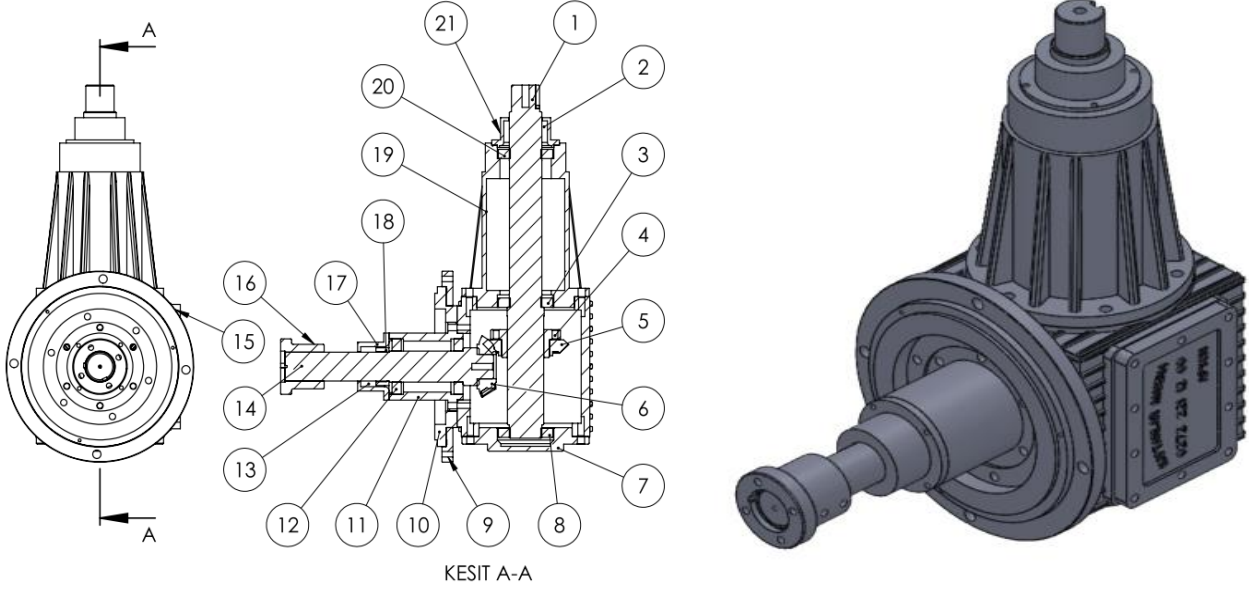
4	GM 250M 55KW 1500D/D	E80-01-08-04	1
3	HİDROLİK KAPLIN(TORK)	E80-01-08-03	1
2	ŞAFT	E80-01-08-02	1
1	ŞANZİMAN	E80-01-08-01	1
PARÇA NO	PARÇA İSMİ	TANIM	ADET
ÇİZEN	TARİH	İSİM	İMZA
KONTROL			
ONAY			
ÖLÇEK			
1:20	KESİM SİSTEMİ	RESİM NUMARASI	E80-01-08

KULLANMA KILAVUZU

Dök. Kod No	Yayın Tarihi	Revizyon Tarihi	Revizyon No
CE-11 - 008	15.03.2012	03.11.2020	02

Tüm hakları saklıdır. Bu yayının hiçbir bölümü yayıncının izni olmadan kullanılamaz, değiştirilemez. Tekrar kullanılmak üzere bir sistemde saklanamaz ve elektronik, mekanik, fotokopi ile çoğaltılamaz, çoğaltılan nüshalar geçersizdir. Bu tür teşebbüslerde bulunan kişi ve kuruluşlara hukuki süreç başlatılır.

ETK 80S ŞANZIMAN MONTAJ SİSTEMİ



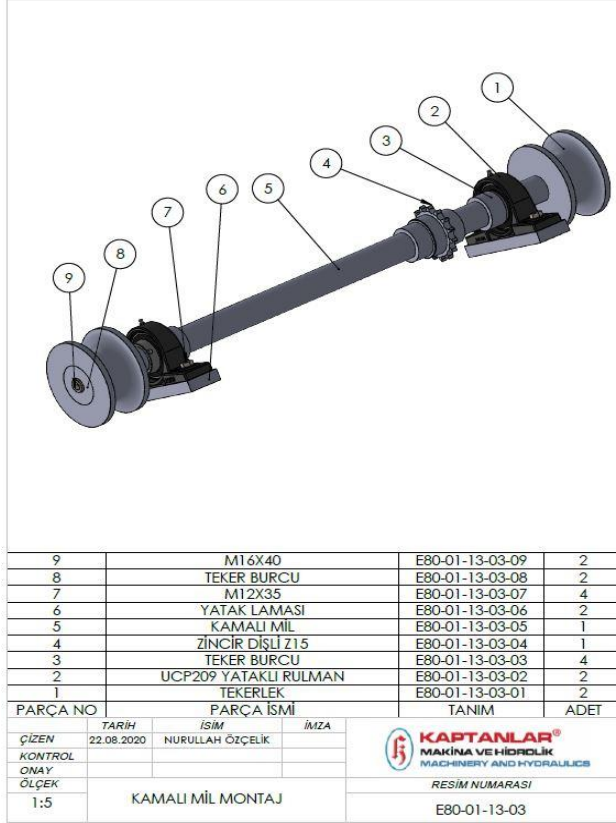
22			
21	KEÇE KAPAĞI	E80-01-08-01-21	1
20	6215 RULMAN	E80-01-08-01-20	1
19	ŞANZUMAN HUNİ	E80-01-08-01-19	1
18	SOMUN	E80-01-08-01-18	1
17	MAHRUTİ KEÇE KAPAĞI	E80-01-08-01-17	1
16	ŞAPKA	E80-01-08-01-16	1
15	KAPTANLAR KAPAK	E80-01-08-01-15	1
14	KÜÇÜK ŞANZUMAN MİLİ	E80-01-08-01-14	1
13	65X90X13 VİTON KEÇE	E80-01-08-01-13	2
12	32214 RULMAN	E80-01-08-01-12	2
11	MAHRUTİ KOVANI	E80-01-08-01-11	1
10	ARA PARÇA	E80-01-08-01-10	1
9	ŞANZIMAN FLANŞI	E80-01-08-01-09	1
8	32215 RULMAN	E80-01-08-01-08	1
7	KAPAK	E80-01-08-01-07	1
6	KONİK DİŞLİ 1	E80-01-08-01-06	1
5	KONİK DİŞLİ 2	E80-01-08-01-05	1
4	AYNA DİŞLİ FLANŞI	E80-01-08-01-04	1
3	32215 RULMAN	E80-01-08-01-03	1
2	75X100X13 VİTON KEÇE	E80-01-08-01-02	2
1	UZUN MİL	E80-01-08-01-01	1
PARÇA NO	PARÇA İSMİ	TANIM	ADET
ÇİZEN	TARİH	İSİM	İMZA
KONTROL	21.08.2020	NURULLAH ÖZÇELİK	
ONAY			
ÖLÇEK			
1:10	ŞANZIMAN MONTAJ-2		
		KAPTANLAR® MAKİNE VE HİDROLİK MACHINERY AND HYDRAULICS	
		RESİM NUMARASI	
		E80-01-08-01	

KULLANMA KILAVUZU

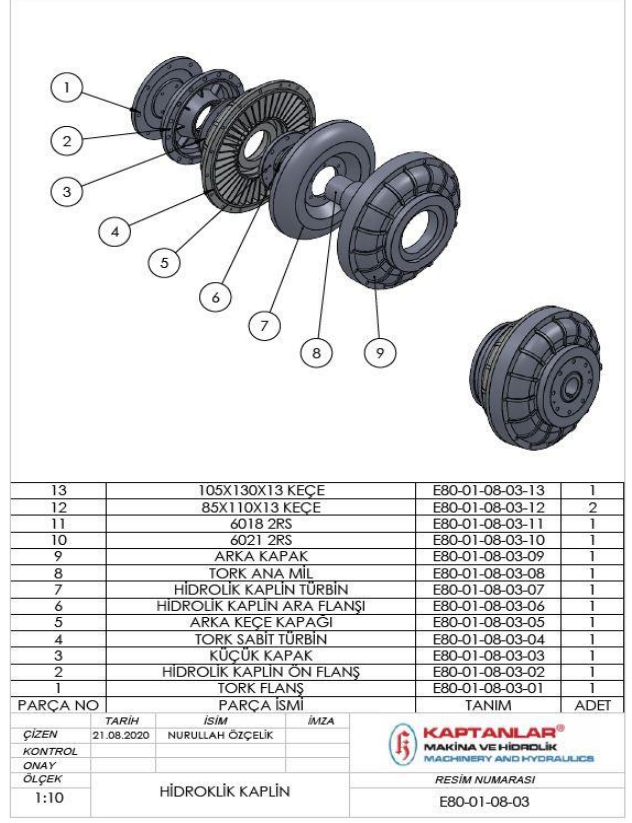
Dök. Kod No	Yayın Tarihi	Revizyon Tarihi	Revizyon No
CE-11 - 008	15.03.2012	03.11.2020	02

Tüm hakları saklıdır. Bu yayının hiçbir bölümü yayıncının izni olmadan kullanılamaz, değiştirilemez. Tekrar kullanılmak üzere bir sistemde saklanamaz ve elektronik, mekanik, fotokopi ile çoğaltılamaz, çoğaltılan nüshalar geçersizdir. Bu tür teşebbüslerde bulunan kişi ve kuruluşlara hukuki süreç başlatılır.

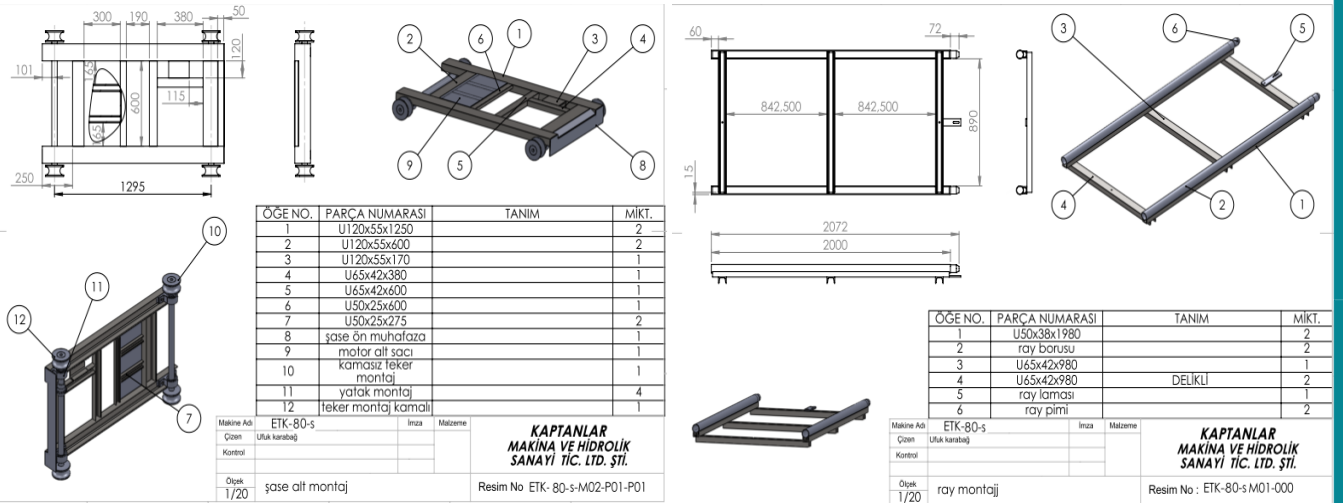
ETK 80S (DİNGİL) MİL MONTAJ SİSTEMİ



ETK 80S HİDROLİK KAPLIN MONTAJ SİSTEMİ



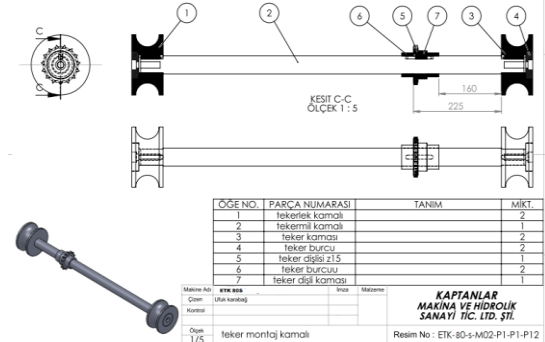
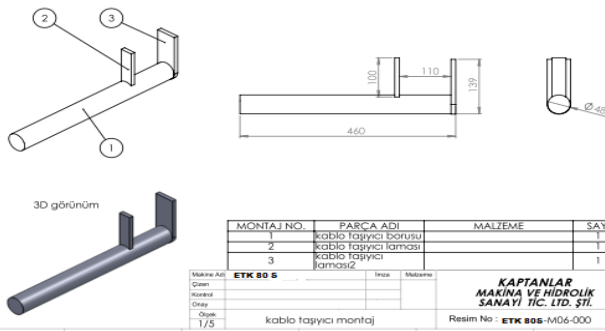
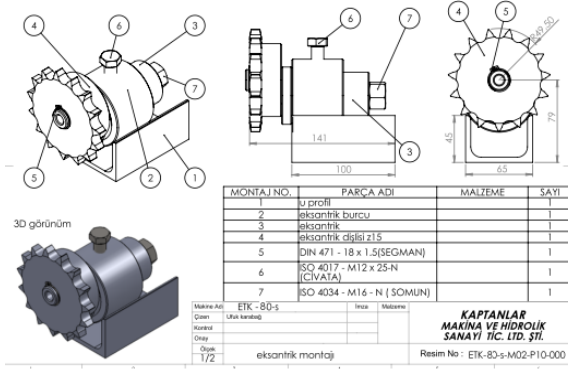
ETK 80S YÜRÜYÜŞ RAY MONTAJ SİSTEMİ



KULLANMA KILAVUZU

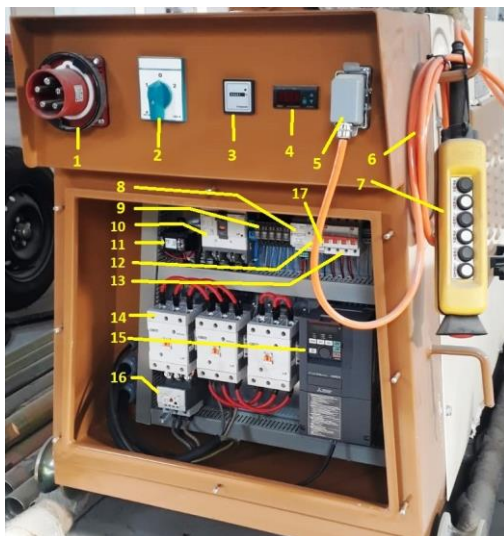
Dök. Kod No	Yayın Tarihi	Revizyon Tarihi	Revizyon No
CE-11 - 008	15.03.2012	03.11.2020	02

Tüm hakları saklıdır. Bu yayının hiçbir bölümü yayıncının izni olmadan kullanılamaz, değiştirilemez. Tekrar kullanılmak üzere bir sistemde saklanamaz ve elektronik, mekanik, fotokopi ile çoğaltılamaz, çoğaltılan nüshalar geçersizdir. Bu tür teşebbüslerde bulunan kişi ve kuruluşlara hukuki süreç başlatılır.



2.6. ELEKTRİK DEVRE ŞEMALARI

2.6.1. DEVRE ŞEMASI:



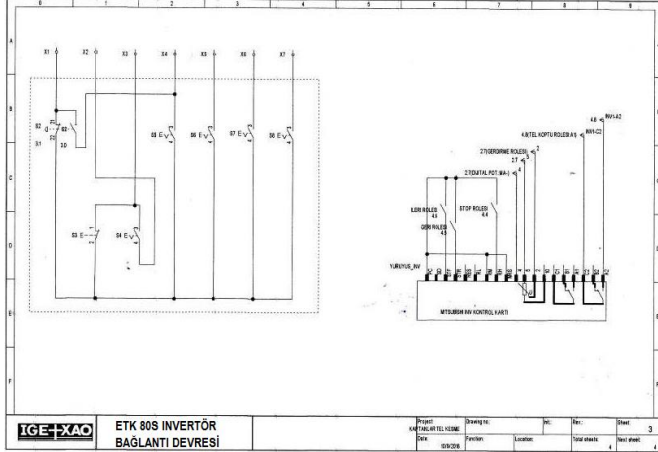
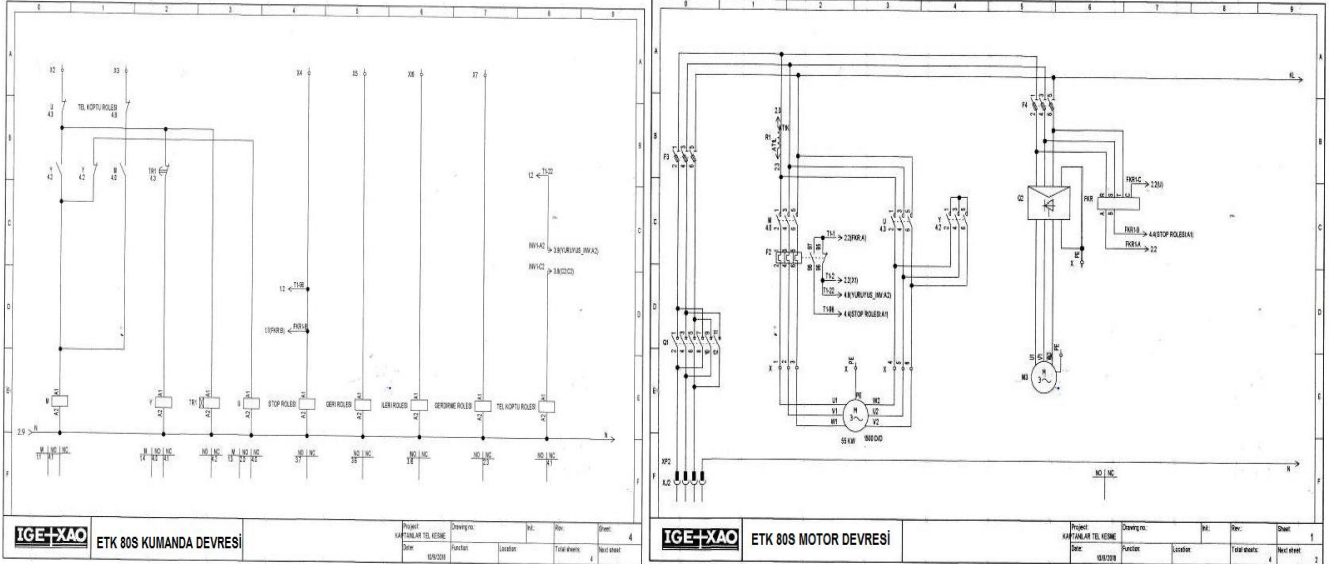
PARÇA NO	PARÇA ADI
1	5X125 MAKİNA FİŞİ
2	3X125 SAĞ-SOL ENVERSÖR
3	ZAMAN SAATİ
4	DİJİTAL POTANSİYOMETRE
5	10X16 KUMANDA FİŞİ
6	1X10 KUMANDA KABLOSU
7	6 BUTONLU KUMANDA
8	ZAMAN RÖLESİ
9	8 PINLİ 220 V RÖLE
10	175A KOMPAK ŞALTER
11	100/5 AKIM TRAFOSU
12	ZAMAN RÖLESİ
13	3X16 - 1X16 ŞİGORTA
14	MC130 KONTAKTÖR
15	İNVERTÖR
16	54-75 TERMİK
17	FAZ KORUMA RÖLESİ

KULLANMA KILAVUZU

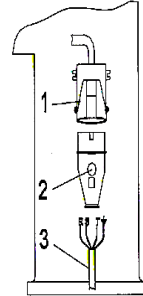
Dök. Kod No	Yayın Tarihi	Revizyon Tarihi	Revizyon No
CE-11 - 008	15.03.2012	03.11.2020	02

Tüm hakları saklıdır. Bu yayının hiçbir bölümü yayıncının izni olmadan kullanılamaz, değiştirilemez. Tekrar kullanılmak üzere bir sistemde saklanamaz ve elektronik, mekanik, fotokopi ile çoğaltılamaz, çoğaltılan nüshalar geçersizdir. Bu tür teşebbüslerde bulunan kişi ve kuruluşlara hukuki süreç başlatılır.

2.6.2. ELEKTRİK BAĞLANTI ŞEKLİ:



1. Piriz,
2. Fiş,
3. Uygun elektrik kablo.



3. KULLANIMDAN ÖNCE DİKKAT EDİLMESİ GEREKEN HUSUSLAR;

3.1. KULLANIM ÖNCESİ GENEL BİLGİLENDİRME:

3.1.1. Müşteriye Sağlam ve Kalite kontrolü gerçekleşip onaylanmış çalışır vaziyette teslim edilen ETK 80S Elektrikli Otomatik Yürüyürlü Seri Elmas Telle Blok Kesme Makinasının Garanti Kapsamı süresi boyunca hiçbir parçası üreticinin haberi olmadan ilgili yetkin kişiler haricinde değiştirilemez. Tüm Ekipmanlarına her hangi bir ilave ve değişiklik yapılamaz veya çıkartılamaz. Böyle durumlara düşmüş Makina garanti kapsamından çıkar, imalatçı firma sorumluluk kabul etmez. ETK 80S Elektrikli Otomatik Yürüyürlü Seri Elmas Telle Blok Kesme Makinası üzerinde biçimsel ve görsel değişiklikler yapılmamalıdır. Bu gibi değişiklikler yasal mevzuat gereğince garanti kapsamı dışında kalmasına nedendir. Böyle durumlara maruz kalan makinelerden üretici sorumlu değildir. Bu tür durumlara maruz kalan makine garanti kapsamından çıkar.

3.1.2. ETK 80S Elektrikli Otomatik Yürüyürlü Seri Elmas Telle Blok Kesme Makinası'nın her nevi usulüne aykırı kullanım ve talimatlara uymama neticesinde kaynaklanan arızalar, sorunlar ve

KULLANMA KILAVUZU

Dök. Kod No	Yayın Tarihi	Revizyon Tarihi	Revizyon No
CE-11 - 008	15.03.2012	03.11.2020	02

*Tüm hakları saklıdır. Bu yayının hiçbir bölümü yayıncının izni olmadan kullanılamaz, değiştirilemez. Tekrar kullanılmak üzere bir sistemde saklanamaz ve elektronik, mekanik, fotokopi ile çoğaltılamaz, çoğaltılan nüshalar geçersizdir.
Bu tür teşebbüslerde bulunan kişi ve kuruluşlara hukuki süreç başlatılır.*

kazalardan imalatçı sorumlu değildir. Bu haller meydana gelen makineler garanti kapsamında çıkar ve teknik servis tamir ve gerekli yedek parça değişimleri müşterilere aittir.

3.1.3. Kullanım kılavuzunda bahsedilen tüm kurallara ve güvenlik tedbirlerine uyulması, açıklanan tüm hususlar, bakım kullanım kılavuzlarında bahsi geçen konular insan sağlığı, can ve mal emniyeti güvenliği açısından tüm yasal mevzuatlara I.S.G. yasalarına uyularak açıklanmış olup tüm kullanıcıların dikkate alması yasal gerekliliktir.

3.1.4. Kullanım Kılavuzunda yer alan maddeler; satın aldığınız ETK 80S Elektrikli Otomatik Yürüyüşlü Seri Elmas Telle Blok Kesme Makinasına ait kendi güvenliğiniz ve kullanıcılarınızı açısından da uygunluk sağlaması için hazırlanmış güvenli, mevzuat yükümlülüklerinin tümü yerine getirilmiş, Kaliteli ve CE İşareti Ürün Güvenliğine tabi olarak ISO 9001:2015 K.Y.S. Akredite Sistem Belgesi, TSEK Ürün Belgesi olup bilginize sunulmuştur.

3.1.5. ETK 80S Elektrikli Otomatik Yürüyüşlü Seri Elmas Telle Blok Kesme Makinası kullanımında nedeninden emin olmadığınız problem veya durumlarla karşılaştığınızda, müdahale etmeden kuruluşumuzun yetkili servisine bilgilendirmeniz gerekmektedir.

3.1.6. İş bu Kullanım Kılavuzu tamir bilgisi içermez. Herhangi bir problemle karşılaşıldığında sadece yetkili servisimize başvurmanız gerekmektedir.

3.2. MÜŞTERİ HİZMETLERİ:

Müşteriye satışı gerçekleşen ETK 80S Elektrikli Otomatik Yürüyüşlü Seri Elmas Telle Blok Kesme Makinesinin sevk ve teslimat işlemleri; kalite son çıkış kontrolleri gerçekleştirilip müşteri ya da yetkili temsilcisine teslimat işlemleri gerçekleştirilerek özel nakliye firmaları tarafından sevkiyatı gerçekleştirilir. Makinenin kullanımı ve dikkat edilecek hususlar hakkında, garanti şartları, bakım onarım temizlik vb. konulardaki genel ve teknik bilgiler ve bağlantı şekilleri ile ilgili bilgiler, kullanım sırasında dikkat edilmesi gereken ve acil durumlarda yapılması gereken tüm hususlar hakkında kullanıcı firmanın ilgili teknik ve kullanıcı personeline teslimat öncesi eğitimler verilir.

3.3. SERVİS HİZMETLERİ:

Tüm ürettiğimiz makinelerimize ait servis hizmetleri, Garanti süresince ve Garanti kapsamı bitimi sonrasında da iş bu kullanım kılavuzu kurallarınca aşağıda açık adresi ve iletişim bilgileri yazılı servis birimince teknik ekibimiz tarafından TSE Hizmet Yeterlilik Belgesi ve Satış Sonrası Hizmetleri Yeterlilik Belgesi kurallarına göre yerine getirilmektedir.

3.4. GARANTİ KAPSAMI:

Kaptanlar Makina ve Hidrolik Sanayi Ticaret Limited Şirketi, ürettiği tüm makinelere iki yıl garanti vermektedir. Garanti süresi içerisinde arızalanan veya bozulan parçalar yetkili servis teknik personelleri tarafından incelenerek kayıt altına alınır. Eğer ortaya çıkan arıza ya da bozulma imalat hataları sebebi ile gerçekleşmiş ise gerekli parçalar değiştirilerek tamiri yapılır ve kullanılabilir hale getirilir. Kullanım hataları ise garanti kapsamı dışında değerlendirilerek servis hizmeti sağlanır. Garanti kapsamı dışında değişecek tüm malzeme ve yedek parçalar servis hizmeti prosesi ile müşteriye en kısa sürede ulaştırılır.

3.5. YURT İÇİ BAYİLER:

✚ **Merkez:** KAPTANLAR MAKİNE VE HİDROLİK SANAYİ TİCARET LİMİTED ŞİRKETİ

Adres: ORGANİZE SANAYİ BÖLGESİ 4. CADDE NO: 3 AFYONKARAHİSAR / TÜRKİYE

Tel: (272) 221 12 00 - 01

Faks: (272) 221 12 02

e-mail: info@kaptanlar.com.tr

Web Adresi: www.kaptanlar.com.tr

✚ **Şube:**

Adres:

Tel:

e-mail:

Faks:

Web Adresi:

KULLANMA KILAVUZU

Dök. Kod No	Yayın Tarihi	Revizyon Tarihi	Revizyon No
CE-11 - 008	15.03.2012	03.11.2020	02

*Tüm hakları saklıdır. Bu yayının hiçbir bölümü yayıncının izni olmadan kullanılamaz, değiştirilemez. Tekrar kullanılmak üzere bir sistemde saklanamaz ve elektronik, mekanik, fotokopi ile çoğaltılamaz, çoğaltılan nüshalar geçersizdir.
Bu tür teşebbüslerde bulunan kişi ve kuruluşlara hukuki süreç başlatılır.*

3.6. İMALATÇI FİRMA VE YETKİLİ SERVİS BİLGİLERİ:

YETKİLİ SERVİS İSTASYONU HİZMET YERİ VE YEDEK PARÇA TEMİN ADRESLERİ

KAPTANLAR MAKİNE VE HİDROLİK SANAYİ TİCARET LİMİTED ŞİRKETİ

Adres: ORGANİZE SANAYİ BÖLGESİ 4. CADDE NO: 3 AFYONKARAHİSAR / TÜRKİYE

Tel: (272) 221 12 00 - 01

Faks: (272) 221 12 02

e-mail: info@kaptanlar.com.tr

Web Adresi: www.kaptanlar.com.tr

Çalışma Saatleri: Hafta İçi 09.00 – 18.00

Müşteri Destek Hattı



0 272 221 12 01 & 0 533 309 45 92

4. KULLANIM;

4.1. TEMEL KULLANIM ÖZELLİKLERİ:

4.1.1. ETK 80S Elektrikli Otomatik Yürüyüşlü Seri Elmas Telle Blok Kesme Makinesi, dâhil olduğu ilgili standartlar ve yönetmeliklerin emniyet kurallarına göre üretilmiştir.

4.1.2. Makineyi kullanmadan önce mutlaka kullanım kılavuzu okunmalı ve şartlarını yerine getirmeden kullanıma başlanmamalıdır.

4.1.3. ETK 80S Elektrikli Otomatik Yürüyüşlü Seri Elmas Telle Blok Kesme Makinesi sadece dizayn edildiği kullanım amaçları için kullanılmalıdır.

4.1.4. Makine mutlaka sorumlusu tarafından kullanılmalı, sorumlusu ise mutlaka makine başı eğitimi almalı, makineyi tanımalı, çalışma prensiplerine hâkim olmalı, acil durumlarda nasıl müdahale yapabileceğine vakıf olmalı, makine çalışması esnasında meydana gelebilecek risklerin farkında olabilecek sorumluluğa sahip olmalıdır. Bu bilgilere ve yetkinliğe sahip olmayan personel tarafından makineler kesinlikle kullanılmamalıdır.

4.1.5. Makinede herhangi bir fonksiyonel düzensizlik, makine aksamı ve dizayn değişikliği, bozulma, özellikle makinenin çalışma prensiplerine ve güvenli çalışma etkinliğine uygun olmayan değişiklikler gerçekleştiğinde makine çalıştırılmamalı derhal tedbir alınarak bu sorunlar giderilmelidir.

4.1.6. Makine kullanımına başlamadan önce makine sorumlusu, makineye bağlanan su yolunun açık, mevcut elektrik bağlantılarının çalışır durumda olduğunun, kesici elmas tel bağlantısının sağlam ve çalışır durumda olduğunun her kullanım öncesinde kontrolünü gerçekleştirmelidir.

4.1.7. Firmamız (üretici Firma) ETK 80S Elektrikli Otomatik Yürüyüşlü Seri Elmas Telle Blok Kesme Makinesi kullanımında yukarıda açıklanan maddelere riayet edilmeden kullanımlar sonucunda oluşan herhangi bir hasardan ve kazalardan sorumlu değildir. Sorumlu tutulamaz.

4.2. MAKİNANIN TAŞINMASI VE ÇALIŞMA ALANINA YERLEŞTİRİLMESİ:

4.2.1. Makineyi taşıyacak araçların, makinenin ağırlığını ve uzunluğunu, hacmini alabilecek makine ölçülerine uygun (bkz. Sayfa 2 Madde 2.1) konumda olması gereklidir.

4.2.2. Makine nakliye aracına yüklenmesi ve indirilmesi esnasında ana gövde üzerinde bulunan taşıma kancasından mutlaka yararlanılmalıdır (bkz. Sayfa 3 Madde 2.4 şekil no 3). Bu taşıma kancasından geçirilen kanca vasıtası ile makinenin kolayca taşınması sağlanır. Makineyi, gösterilen noktadan minimum 1800 kg taşıma kapasiteli kaldırıcı, zincir, halat ve kanca ile taşıyınız. Makineyi kaldırma, yükleme, taşıma, indirme süresince

KULLANMA KILAVUZU

Dök. Kod No	Yayın Tarihi	Revizyon Tarihi	Revizyon No
CE-11 - 008	15.03.2012	03.11.2020	02

*Tüm hakları saklıdır. Bu yayının hiçbir bölümü yayıncının izni olmadan kullanılamaz, değiştirilemez. Tekrar kullanılmak üzere bir sistemde saklanamaz ve elektronik, mekanik, fotokopi ile çoğaltılamaz, çoğaltılan nüshalar geçersizdir.
Bu tür teşebbüslerde bulunan kişi ve kuruluşlara hukuki süreç başlatılır.*

hassasiyetli faaliyet gösterilmeli ve hiçbir yerine ve parçasına zarar verilmemesine dikkat edilmelidir.

4.2.3. Makine nakliye aracına yüklenirken alt kısmına dayanıklı takozlar yerleştirilmeli, etrafı desteklenmeli nakliye esnasında hareket etmesi önlenmeli ve böylece oluşabilecek hareket ve titreme önlenerek makine kullanıcıya ulaşıncaya kadarki sürede çarpma, ezilme, kırılma vb. hasarlardan korunması sağlanmalıdır.

4.2.4. Ulaşım için kullanılacak nakliye araçlarının ve konteynırlarının sağlam ve yük altında şekil değiştirmeyen olmaları gerekmektedir. Makinenin taşıma sırasında sabitlenebilmesi için yeterli iç ve dış bağlantı kancaları ve kilitleri sabitlemeye uygun zincir ve halatları olmalı ve makine sabitlenerek taşıma güvenliği sağlanmalıdır. Nakliye araçlarının ve konteynırların nem, rutubet, su ve yağış almaması için tedbirleri mutlaka olmalıdır.

4.2.5. Alıcı Firma, Araçlar, Müşteri ya da tarafımızca müşteri adına nakliye firması ve ilgili sigortacılık firması ile temasa geçerek sevkiyat öncesi tüm yasal evrakların düzenlenmesi ve ilgili sigorta işlemlerinin yapılması gerçekleştirilir.

4.2.6. Makinenin Yükleme faaliyeti tamamlanıp, tüm tedbir işlemleri gerçekleştirilip, sevkiyat öncesi kontrolleri ilgili personelimizce mutlaka yapılır ve eksiksiz sağlam teslim edildiğinden emin olunur. Makinenin nakliye sevkiyatı süresince meydana gelebilecek olumsuzluklardan firmamız sorumlu tutulamaz.

4.2.7. Alıcı veya personeli, sevkiyat sonrası makineyi teslim alırken nakliye esnasında bir zarar görüp görmediğini herhangi bir deformasyona maruz kalıp kalmadığını, eksik herhangi bir yerinin olup olmadığını mutlaka kontrol ederek teslim almalıdır. Eğer böyle uygunsuzluklar oluşmuş ise derhal zabıt altına alıp sigorta şirketi ile temasa geçerek sigorta işlemlerini başlatır. Bu gibi durumlarda firmamız sorumlu tutulamaz.

4.2.8. Makinenin yerleşmesi ve kurulması esnasında faaliyet gösterecek personel genel makine kurallarını ve özellikle makinenin taşınması ve kurulması ile bilgiye sahip olması gerekir. Makinenin yerleşeceği alan kontrol edilir. Bu kontrollerde yerin zemininin sağlam ve düzgünlüğünün kontrolleri boyutlarının kontrolleri gerçekleştirilir, sağlam ve yük altında şekil değiştirmeyen gerekli ölçülere uygun olması kesinlikle şarttır. Yetkin personeller tarafından makine yerleşim alanına dikkatli ve darbesiz olarak yerleştirilir. Makine yerleşim sonrası makinenin mutlaka gönyede olması gerekir. Makinenin yanlarında minimum 2 m, arka kısmında ise minimum 3 m boşluk olması şartı aranır. Yukarıdaki şartların gerçekleştiği alanda koruma bandı anlamına da gelen en az 10 cm genişliğinde belirgin bir renkle çerçeve çizilir ve kaza önlem koruma bandı oluşmuş olur.

4.2.9. Makine yerleşim alanına yukarıdaki şartlarda yerleştirildiğinin kontrolleri alıcı firma yetkin personeli ya da sorumlusu tarafından mutlaka kontrol edilmeli yukarıdaki bahsedilen şartların sağlandığı gözlemlenip kontrol altına alınmalıdır.

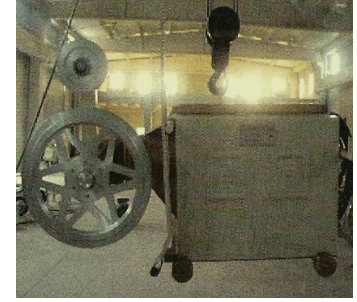
4.2.10. Yukarıda bahsi geçen maddelerin sağlanmaması halinde firmamız sorumlu tutulamaz bu konuma maruz kalmış makineler garanti kapsamından çıkar.

4.3. MAKİNEİN GÜNLÜK ÇALIŞTIRMA İŞLEMLERİ:

4.3.1. ETK 80S Elektrikli Otomatik Yürüyürlü Seri Elmas Telle Blok Kesme Makinesinde günlük çalıştırma işlemlerini, yeterli bilgiye sahip ve makine ile ilgili eğitimleri almış personel başlatabilir. Yetkin personel mutlaka kullanım kılavuzunu okumalı ve belirtilen hususlara uymalıdır.

4.3.2. Günlük çalışma faaliyetine başlamadan önce makinenin çalışma alanının ve çevresinin mutlaka temiz olması gerekir.

4.3.3. Makinenin elektrik bağlantısı, yetkin bir personel tarafından amacına uygun yapılmalıdır. Makinenin elektrik bağlantısı, kumanda paneli ve elektrik panosuna ulaşacak şekilde (bkz. Sayfa 6 Madde 2.6.2) yapılmalıdır. Makine panosunun beslemesi takılır. Mevcut elektrik şalterine çalışma yönü verilir.



KULLANMA KILAVUZU

Dök. Kod No	Yayın Tarihi	Revizyon Tarihi	Revizyon No
CE-11 - 008	15.03.2012	03.11.2020	02

*Tüm hakları saklıdır. Bu yayının hiçbir bölümü yayıncının izni olmadan kullanılamaz, değiştirilemez. Tekrar kullanılmak üzere bir sistemde saklanamaz ve elektronik, mekanik, fotokopi ile çoğaltılamaz, çoğaltılan nüshalar geçersizdir.
Bu tür teşebbüslerde bulunan kişi ve kuruluşlara hukuki süreç başlatılır.*

4.3.4. Faaliyet alanında makine, kesim yapılacak bölgeye uygun, kesim yapabilecek şekilde yerleştirilir. Tüm ayarları çalıştırma öncesi tekrar kontrol edilir.

4.3.5. Kesim prosesini gerçekleştirecek elmas tel kontrol edilir. Kasnağa takılı konumda olması sağlayıp takılan mevcut tel ve kesim yapılacak alana göre ampermetreden ayar seçimi yapılır.

4.3.6. Makina çalışma işlemi başlaması ile kasnak gerekli devrini aldıktan sonra yürüyüş start butonuna basılarak ve yürüyüş yön tayini yapılarak çalışma işlemi başlatılır.

4.3.7. ETK 80S Elektrikli Otomatik Yürüyüşlü Seri Elmas Telle Blok Kesme Makinesi ile seçilmiş mevcut yönde otomatik olarak çalışma işlemi başlar ve faaliyet bittikten sonra makine durdurulur ve yetkilisi tarafından gerekli bakım kontrol işlemi yapıldıktan sonra gün içi tekrar yukarıda açıklanan çalıştırma sistemi ile faaliyete başlatılır.

4.3.8. Yukarıda açıklanan maddelerin sağlanmaması halinde firmamız sorumlu tutulamaz bu konuma maruz kalmış makineler garanti kapsamından çıkar.

4.4. MAKİNE BAKIM BİLGİLERİ VE AYARLARI;

4.4.1. GENEL BAKIM KURALLARI;

4.4.1.1. Her kullanıcı firma tarafından makinenin kullanıcıları, temizlik ve bakım sorumluları belirlenmeli, bakım zamanları planlanmalı, her kullanım sonrasında tüm makinenin temizlik ve bakımı uygunluk kontrolü mutlaka yetkilileri tarafından plana uygun yapılmalıdır.

4.4.1.2. Temizlik, bakım ve arıza giderilmesi öncesi bütün çalıştırma butonları durdurma konumuna getirilmeli, acil stop butonuna basılmalı, ana makine şalteri kapatılmalı ve makinenin bakımı bitirilmeden çalıştırılması önlenmelidir.

4.4.1.3. Temizlik, bakım yapacak sorumlu makineye başkaları tarafından herhangi bir müdahale veya çalıştırmanın önlenmesi amacı ile görünür ölçülerde (**BAKIM VAR**) tabelası asmalıdır.

4.4.1.4. Temizlik, bakım ve arıza giderilmesi öncesi makinenin elektrik bağlantıları ana hattan kesilmeli ve bakım ve arıza giderme işlemine geçmeden 5-6 dakika beklenerek hareketli parçaların durması ve makinedeki statik elektriğin boşalması sağlanmalıdır. Makinenin elektrik bağlantısı kesildikten sonra topraklama bağlantıları kesilmemeli ve muhakkak kontrol edilmelidir.

4.4.1.5. Temizlik, bakım ve arıza giderilmesini gerçekleştirecek personel kullanıcı firma tarafından mutlaka yetkilendirilmeli ve konusunda işbaşı eğitimi almış olması gereklidir.

4.4.1.6. Kullanıcı firma makine ile ilgili planlara bağlı kalarak bakım kartları oluşturmalı ve bu kartlarda makine bilgileri, bakım tarihleri ve garanti süreleri, makinede garanti kapsamında veya harici değişen parça bilgileri mutlaka olmalıdır.

4.4.1.7. Temizlik, bakım ve arıza giderilmesi esnasında özellikle makine güvenlik sisteminin hasar görmemesine dikkat edilmeli tüm faaliyetler sonunda bakımlar gerçekleştiğinde güvenlik sisteminin çalışıp çalışmadığı kontrol edilmelidir.

4.4.1.8. Temizlik, bakım ve arıza giderilmesi esnasında makine ile ilgili ciddi sorunlar oluşturacak bir durum ile karşılaşılması veya her hangi bir parçasında aksam bozukluğu, yıpranma, ilerleyen zaman içinde çalışma esnasında arızalara meydan verecek bir sorun ile karşılaşılmasında mutlaka aşağıda verilen yetkili servis bilgilerine göre yetkili servis teknik elemanına bilgi verilerek destek alınmasının sağlanması gerekmektedir.



KULLANMA KILAVUZU

Dök. Kod No	Yayın Tarihi	Revizyon Tarihi	Revizyon No
CE-11 - 008	15.03.2012	03.11.2020	02

*Tüm hakları saklıdır. Bu yayının hiçbir bölümü yayıncının izni olmadan kullanılamaz, değiştirilemez. Tekrar kullanılmak üzere bir sistemde saklanamaz ve elektronik, mekanik, fotokopi ile çoğaltılamaz, çoğaltılan nüshalar geçersizdir.
Bu tür teşebbüslerde bulunan kişi ve kuruluşlara hukuki süreç başlatılır.*

4.4.2. ELEKTRİK SİSTEMİ BAKIM BİLGİLERİ:

4.4.2.1. Makinenin elektrik sisteminin çalışmasını sağlayan ünitenin (*kontrol paneli*) gözle fiziksel teknik kontrolleri mutlaka her çalışma öncesi sorumlusu tarafından mutlaka kontrol edilir.

4.4.2.2. ETK 80S Elektrikli Otomatik Yürüyüşlü Seri Elmas Telle Blok Kesme Makinesinin elektrik ve devre şemaları ile ilgili bilgilendirme sayfa 7 ve 8, madde 2.6. da ayrıntılı bilgilendirilmiştir.

4.4.2.3. Makinenin elektrik sisteminin çalışmasını sağlayan ünitenin (*kontrol paneli*) bakımları, temizlenmesi ve arıza giderilmesi aşamasında gerektiğinde değiştirilecek bir parça olduğunda mutlaka elektrik bağlantısı kesilmeli, yetkin personel tarafından kontrolü yapılarak faaliyet gerçekleştirilmelidir. Elektrik bakımı ya da arıza tamiri yapacak sorumlu tarafından kumanda panosuna başkaları tarafından herhangi bir müdahale veya çalıştırmanın önlenmesi amacı ile görünür ölçülerde (**BAKIM VAR**) tabelası asılmalıdır.

4.4.2.4. Elektrik sistemi ile ilgili arızalarda bilhassa garanti süresi kapsamında parça değişiklikleri mutlaka aşağıda verilen yetkili servis bilgilerine göre yetkili servis teknik elemanına bilgi verilerek destek alınmasının sağlanması gerekmektedir.

4.4.2.5. Makinenin tüm elektrik aksamları ve üniteleri sorumlusu tarafından altı ayda bir genel bakım temizlik ve kontrole tabi tutulmalı gözlemleri kayıt altına bakım kartı ile almalıdır.

4.4.3. MEKANİK BAKIM BİLGİLERİ:

4.4.3.1. Günlük olarak makinenin tüm rayları temizlenmeli uygun yürüyüş çalışması sağlanmalıdır.

4.4.3.2. Her çalışma öncesinde sorumlusu tarafından mutlaka tüm mekanik bölümler görsel kontrolden geçirilmeli herhangi bir uygunsuzluk var ise giderilmelidir.

4.4.3.3. Makinenin kasnak cıvataları kontrol edilmelidir.

4.4.3.4. Makine operatörü, kumanda panelinde bulunan tüm butonları daima kontrol etmelidir.

4.4.3.5. Su vanalarına kesme tellerinin soğutulması amacı ile yeterli suyun gelip gelmediği mutlaka her çalışma öncesi kontrol edilmeli, herhangi bir tıkanma söz konusu ise suyolları temizlenmeli basınçla kontrol edilerek yeterli akış sağlanmalıdır.

4.4.3.6. Her çalışma sonrası makinede işini tamamlayan operatör makine üzerinde bulunan iş parçası atıklarını, oluşan toz, kir vb. yabancı maddeleri mutlaka temizlemeli ve makineyi tekrar kullanım için hazır hale getirmelidir. Bu esnada makinede gözlemlediği herhangi bir olumsuz uygunsuzluk var ise mutlaka bakım onarım sorumlusuna bilgi verilmeli, eğer konu sorumlu tarafından giderilemeyecek bir olumsuzluk ise mutlaka yetkili servisimiz ile irtibata geçilerek teknik destek hizmeti sağlanmalıdır.

4.4.3.7. Makinenin sahibi olan kullanıcı firmalar mutlaka makine ile ilgili bir talimat ve yıllık bakım planı oluşturmalı bakım, onarım temizlik, kullanım bilgilerine ve sürelerine, bakım dönemlerine mutlaka yer vermeli sorumluları bildirilmelidir.

4.4.3.8. Makinenin bakımları sırasında elektrik aksamlarına kumanda panolarına su, yağ vb. sıvı maddelerin dökülmesi, girmesi engellenmelidir.

4.4.4. MAKİNA YAĞLAMA BİLGİLERİ:

4.4.4.1. ETK 80S Elektrikli Otomatik Yürüyüşlü Seri Elmas Telle Blok Kesme Makinesinin haftada bir kez gresörlüklerle yağlanması sorumlusu tarafından mutlaka yapılmalıdır.

4.4.4.2. Ayda bir kez de makinenin koruma kapakları açılıp iç bölümlerdeki yağlama işlemleri yapılır.

4.4.4.3. Kapakların açılması ile Hidrolik Kaplinin (torkun) ve Şanzımanın yağ seviyesi kontrol edilir, eğer eksilme var ise yağ ilave edilir. 6 ayda bir kez Hidrolik kaplin (tork) ve Şanzımanın yağını komple değiştiriniz. Kullanılacak yağlar;

a) Hidrolik Kaplin (Tork) e kullanılacak yağ: 10 Numara veya 37 numara hidrolik yağ

b) Şanzımana kullanılacak yağ: 460 no kapalı kutu şanzıman yağı olmalıdır.

4.4.4.4. Makinede her kesim faaliyeti sonrası kasnak ve yürüyüş rayları kontrol edilerek mutlaka temizlenmelidir.



KULLANMA KILAVUZU

Dök. Kod No	Yayın Tarihi	Revizyon Tarihi	Revizyon No
CE-11 - 008	15.03.2012	03.11.2020	02
<i>Tüm hakları saklıdır. Bu yayının hiçbir bölümü yayıncının izni olmadan kullanılamaz, değiştirilemez. Tekrar kullanılmak üzere bir sistemde saklanamaz ve elektronik, mekanik, fotokopi ile çoğaltılamaz, çoğaltılan nüshalar geçersizdir. Bu tür teşebbüslerde bulunan kişi ve kuruluşlara hukuki süreç başlatılır.</i>			

4.4.4.5. Makinada yağlama bakım faaliyetinde yağların elektrik aksamına bulaşmaması gereklidir.

4.4.5. MUHTEMEL ARIZALAR, SEBEPLERİ VE ÇÖZÜMLERİ:

4.4.5.1. Makine istemiş olduğunuz devri bulamıyorsa;

- Elektrik besleme gücü zayıftır.
- Kullanılan kesici tel fazladır.
- Hidrolik Kaplin (tork) yağ seviyesi düşüktür.

4.4.5.2. Makine çalışıyor fakat yürümüyorsa;

- Seçilen akım uygun değildir.
- Yürüyüş motorunun elektrik kablosu takılı değildir.
- Yürüyüş motorunun termik koruması kapalıdır.
- Yürüyüş motorunun redüktör ve zincir bağlantısında sorun vardır.
- Motor yanmış olabilir.

4.4.5.3. Kasnak balanslı dönüyorsa;

- Kullanılan lastik uygun olmayabilir.
- Kasnak bağlantı civatası gevşek olabilir.
- Kasnak çalışma esnasında darbe almış olabilir.
- Orijinal kasnağın değişmiş olabileceği muhtemeldir.

4.4.5.4. Makine yağ sızıntısı yapıyor ise;

- Şanzıman civataları gevşemiş, açıklık olabilir.
- Şanzıman yağ keçeleri bozulmuş sızma yapıyor olabilir.

4.4.5.5. Yukarıda bahsedilen sebepler ile ilgili muhtemel arıza olasılıkları ile karşılaşıldığında firma bakım onarım sorumlusu ya da makine sorumlusu usulüne uygun arızaları giderebilir ya da yetkili servisimizden teknik destek alabilir. Eğer bunlar haricinde de herhangi bir arıza ya da olumsuzluk yaşanır ise yetkili servisimizden destek isteyebilirsiniz.

4.4.5.6. Garanti kapsamında olan makinelerde meydana gelen arızalarda kullanıcı firma yetkili servisimize haber vermeden teknik destek almadan kendi imkânları ile arızaların çözümüne ulaşması ya da herhangi bir parça değişikliğine gitmesi halinde ilgili makine garanti kapsamından çıkar ve bununla ilgili firmamız (üretici firma) sorumlu tutulamaz.



5. GÜVENLİK VE GEREKLİ UYARI BİLGİLERİ:

* İş bu makine sahibi olacak kişi ve kuruluşlar, kiralayıcılar, sorumlu kullanıcılar, çalışan personeller, geçici kullanıcılar, kullanıcı taşeronlar, bakım onarım sorumluları; Mer'i Mevzuatlar, ISG Kanunu gereği uyulması gereken zorunlu şartlara ve firmada (kullanım alanında) İş Sağlığı ve Güvenliği Yasasına göre tanımlanmış tüm planlara, talimatlara, listelere uyarı bildirimlerine ve çalışma koşullarına uygulama ve uyma zorunluluğu genel güvenlik gereğidir.

5.1. GENEL GÜVENLİK KURALLARI:

5.1.1. Makineyi kullanacak ve bakımını yapacak personellerin; yaşı yasalar ile belirlenmiş yaş limitine uygun, makine ile bilgi edinmiş, gerekli eğitimlerini almış, kişisel sorumluluklarını bilen, acil durumlarda makine ve ilk yardım konularında eğitim almış olması yasal gerekliliktir. Makine ile çalışacak sorumluların bu yetkinlikte olmaları mutlaka şarttır.

5.1.2. Makineyi çalıştıracak ve elektrik teknik bakımlarını ya da arızalarını giderecek operatörlerin veya teknik personelin, sorumluların konusunda yetkin bir personel olmalı, mutlaka makine hakkında detaylı teknik eğitimleri almalı, ilk çalıştırma ve test işlemleri sırasında mutlaka bulunmalı, iş bu kullanım kılavuzunu okuyarak anlamalı gerektiğinde üçüncü kişilere bilgilendirme yapabilmelidir.

KULLANMA KILAVUZU

Dök. Kod No	Yayın Tarihi	Revizyon Tarihi	Revizyon No
CE-11 - 008	15.03.2012	03.11.2020	02

*Tüm hakları saklıdır. Bu yayının hiçbir bölümü yayıncının izni olmadan kullanılamaz, değiştirilemez. Tekrar kullanılmak üzere bir sistemde saklanamaz ve elektronik, mekanik, fotokopi ile çoğaltılamaz, çoğaltılan nüshalar geçersizdir.
Bu tür teşebbüslerde bulunan kişi ve kuruluşlara hukuki süreç başlatılır.*

- TS EN 953+A:2011 ∞ TS EN ISO 14120 Makinalarda güvenlik - Koruyucular – Yapım için genel özellikler
- TS EN 6020 4–1 Makinelerde Güvenlik, Makinelerin Elektrik Teçhizatı Bölüm: 1 Genel kurallar
- TS EN ISO 4414 Makinelerde Güvenlik-Akışkan Güç Sistemleri, Bileşenleri İçin Güvenlik ve Genel Kuralları

5.1.8. Makinenin elektrik sisteminde oluşacak olası bir problem ya da makine çalışma faaliyeti sırasında esnasında derhal makineyi Stop butonuyla kapatınız.

5.2. UYARI VE İKAZ BİLGİLERİ:



Makine alıcıları, tüm kullanıcıları ve dolaylı yönden çalışma ortamında bulunanların güvenliği ile ilgili güvenli çalışma ortamı sağlanması ve olası kaza ve oluşacak risklerin önlenmesi amacı ile işbu kullanım kılavuzunda gerekli güvenlik uyarıları aşağıda listelenmiş ve gerekli güvenlik, uyarı, yasaklama levhaları belirtilmiştir.

5.2.1. Makine kullanımından önce kullanım kılavuzunu anlayarak okuyunuz. Kullanım alanına ait Tüm İş sağlığı ve Güvenliği Talimat Plan ve iş emir listelerine uyunuz. Tüm bu kullanım kılavuzundaki maddelere mutlaka uyunuz. Çalışma ortamına dair tüm ilgililere okutup bilgilendiriniz. İş bu kullanım kılavuzunu makinenin yanında ulaşılabilecek bir yerde muhafaza ediniz. Bu Kullanım Kılavuzuna uyunuz. Kılavuz kurallarına uymayanları mutlaka uyarınız.

5.2.2. Makinenin çalışma alanına taşınması yerleştirilmesi veya herhangi bir nedenle yer değişikliği yapılması faaliyeti durumunda kaza risklerinin önlenmesi olası ezilme yaralanma vb. gibi risklere maruz kalınmaması amacı ile bu faaliyetlerin yetki almış iş bilgisi olan sorumlular tarafından yapılması gerekir. *Güvenli Çalışma Alanı* (bkz.5.1.4.) sınırlarına sorumlular haricinde başkalarının yaklaşması kesinlikle yasaktır.

5.2.3. Makine çalışma, arıza ve bakım faaliyetleri esnasında kullanıcılar tarafından güvenli çalışma için çalışma faaliyetine göre mutlaka koruyucu malzemelerini kullanınız.

5.2.4. Makine parça ve tüm ekipmanlarının monteli olduğundan emin olmadan genel kontrolleri yapmadan makineyi çalıştırmayınız.

5.2.5. Makineyi eğitimini almamış sorumlusundan başka hiçbir personel kullanamaz, bakımlarını yapamaz. Arıza vb. tamir faaliyetleri gerçekleştiremez. Satın alınan her makine için teknik personelimiz kullanıcılara oryantasyon eğitimi verecektir.

5.2.6. Makine Çalışma sırasında çalışmaya uygun giysiler kullanınız. Bol elbiseler çalışma güvenliğinizi açısından risklidir, giymeyiniz.

5.2.7. Makine çalışma sırasında hareketli parçalara dokunmayın, kesme esnasında kesinlikle tellere müdahale edilmemelidir. El ve kollarınızı arabanın hareket bölgesine sokmayınız. Bu sırada ezilme, kesilme vb. iş kazası tehlike oranı yüksektir.



MAKİNE TAŞIMA DURUMUNDA ZİNCİR VE HALATLARI KONTROL ET MAKİNE ALTINA, HAREKET, TAHDİT ALANINA KESİNLİKLE GİRME TEHLİKELİDİR.



KULLANMA KILAVUZU

Dök. Kod No	Yayın Tarihi	Revizyon Tarihi	Revizyon No
CE-11 - 008	15.03.2012	03.11.2020	02
Tüm hakları saklıdır. Bu yayının hiçbir bölümü yayıncının izni olmadan kullanılamaz, değiştirilemez. Tekrar kullanılmak üzere bir sistemde saklanamaz ve elektronik, mekanik, fotokopi ile çoğaltılamaz, çoğaltılan nüshalar geçersizdir. Bu tür teşebbüslerde bulunan kişi ve kuruluşlara hukuki süreç başlatılır.			

5.2.8. Makine çalışma esnasında elektrik aksamlarına dokunmayınız ve elektrik panosunun kapağını açmayınız. Elektrik ve yüksek voltaj ciddi yaralanmalara veya ölümlere yol açabilir. Bu nedenle bakım ve arıza giderme vb. gibi öncesi ana şalterden elektriği kesiniz. Makinenin elektrik girişinin kesildiğinden emin olunuz.

5.2.9. Makine çalışırken temizlik, bakım, ayarlama vb. gibi faaliyetlerde bulunmayınız, kesinlikle tehlikelidir.

5.2.10. Olası bir tehlike anında hemen makineyi durdurunuz. Tüm güvenlik tedbirlerini almadan sorumlusu olmadan kesinlikle makineyi çalıştırma. Dalgınlık ve bilgisizlik kazayı getirir unutmayın!

5.3. ETK 80S Elektrikli Otomatik Yürüyüşlü Seri Elmas Telle Blok Kesme Makinesinin Çalışma alanında bulunması gereken Tedbir, Uyarı, Yasaklama Levhaları aşağıda belirtilmiştir.



5.4. Makine üzerinde bulunan Tedbir, Uyarı, Yasaklama Levhaları aşağıda belirtilmiştir.



İş bu Kullanım kılavuzundaki ürünler dâhil olduğu belirtilen yönetmelik ve standartlara uygun ISO 9001:2015 Kalite Yönetim Sistemine tabi fabrika üretim kontrolünün sağlandığı, TSE HYB, TSEK belgeli kuruluşumuzda 2006/42 AT Makina Emniyeti Yönetmeliği ve atıf yapılan 2006/95 AT Alçak Gerilim Yönetmeliği gereklerini karşılayacak şekilde CE Ürün Güvenliğine dair üretilmektedir.